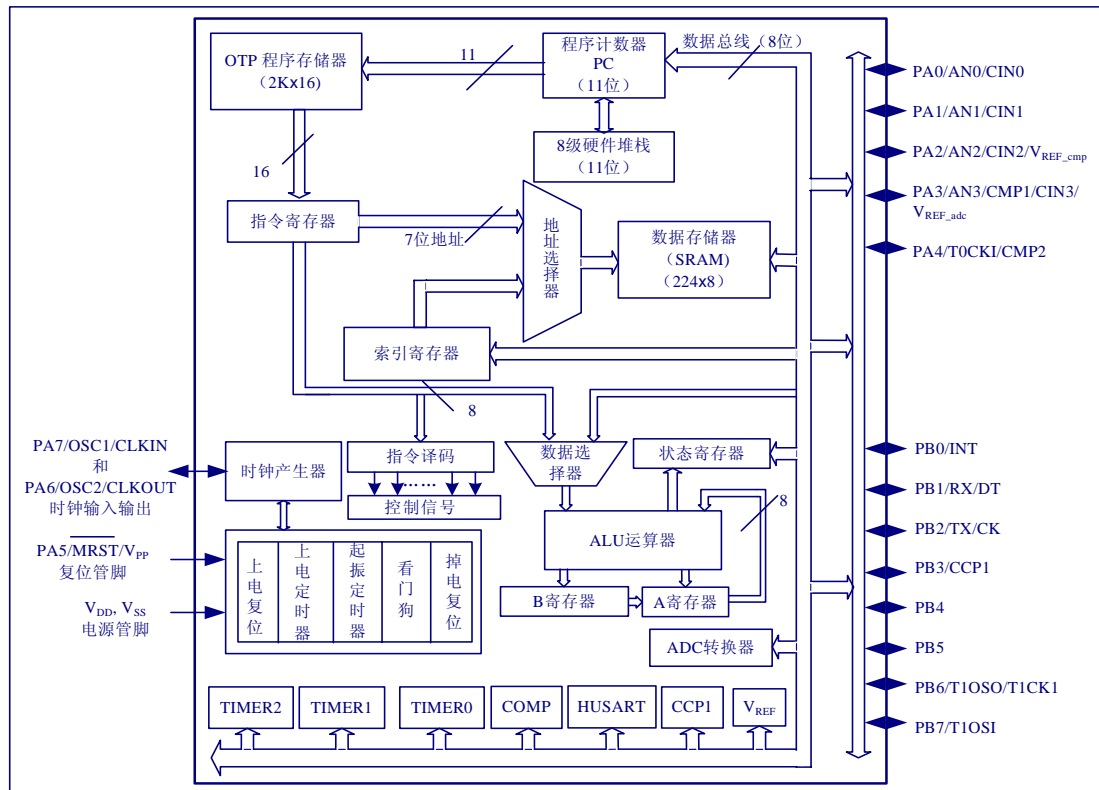


HR6P62H 8 位 MCU 产品简介

芯片特性

- 具有高性能的RISC CPU
- 仅48条精简指令
- 除部分程序跳转指令需要两个机器周期外，其余都只需要一个机器周期
- 工作频率为DC ~ 16MHz，一个机器周期为4个时钟周期
- 支持中断处理，12个中断源
- 8级硬件堆栈结构
- 2K×16位的OTP程序存储器
- 224字节的数据存储器，分为存储体组0、存储体组1、存储体组2和存储体组3四个存储体组
- 复位向量位于0000_H，中断向量位于0004_H、000D_H和0021_H
- 支持上电复位和掉电复位
- 支持WDT（带RC振荡器）
- 内部4MHz系统时钟
- 支持编程保护
- 低功耗、高速OTP CMOS工艺
- 完全静态设计
- 工作电压范围：3.5 ~ 5.5V
- 工作温度范围：-40 ~ 85℃
- **TIMER 0**：带有8位预分频器的8位定时/计数器
- **TIMER 1**：带有预分频器的16位定时/计数器。在使用外部晶体振荡时，在IDLE状态下仍然工作
- **TIMER 2**：带有8位周期寄存器、预分频器和后分频器的8位定时器
- 一路CCP：捕捉器/比较器/脉宽调制器模块
- 两个模拟比较器
- 参考电压模块
- **HUART**通讯模块
- 8位4通道ADC模块
- 15个双向I/O口，1个输入口

模块框图

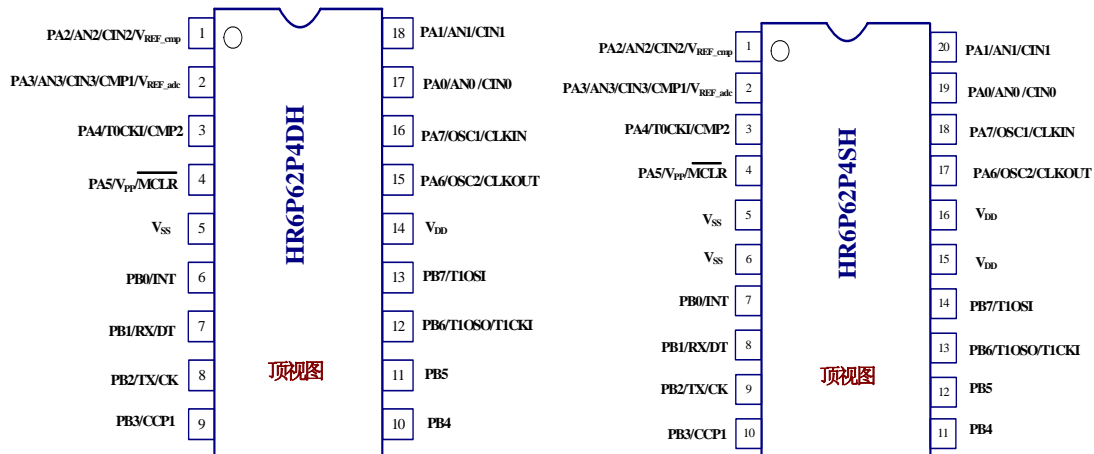


产品概述

HR6P62H芯片核心采用两级流水线，哈佛型RISC结构。指令集包含48条指令，大部分为单机器周期指令，指令编码效率高，非常容易进行扩展。

它还集成了众多片内外设如：模拟比较器电路、参考电压模块、硬件看门狗、一个16位定时/计数器、一个8位定时/计数器、一个带有周期寄存器的8位定时器、一路CCP（捕获/比较/脉宽调制）模块、HUASRT（高速同步异步接收发送器）模块和8位4通道ADC模块。支持低功耗休眠模式、外部中断、PB口高4位变化中断等，具有强大的中断处理能力。数据存储寄存器存储深度为224×8位，程序存储器存储深度为2K×16位。寻址方式有直接寻址、间接寻址和相对寻址三种。片内有上电复位和掉电复位电路。15个双向口，1个输入口。采用DIP18和SOP20脚封装。

管脚分配图



开发工具

编程器，仿真器和编译器。

系统应用

小家电和工业仪表等领域。

联系方式

地址：中国上海市中山南二路1089号徐汇苑大厦15楼

邮编：200030

E-mail: sales@ichaier.com, fae@ichaier.com

电话：+86-21-64572211

传真：+86-21-64572618

网址：<http://www.ichaier.com/>