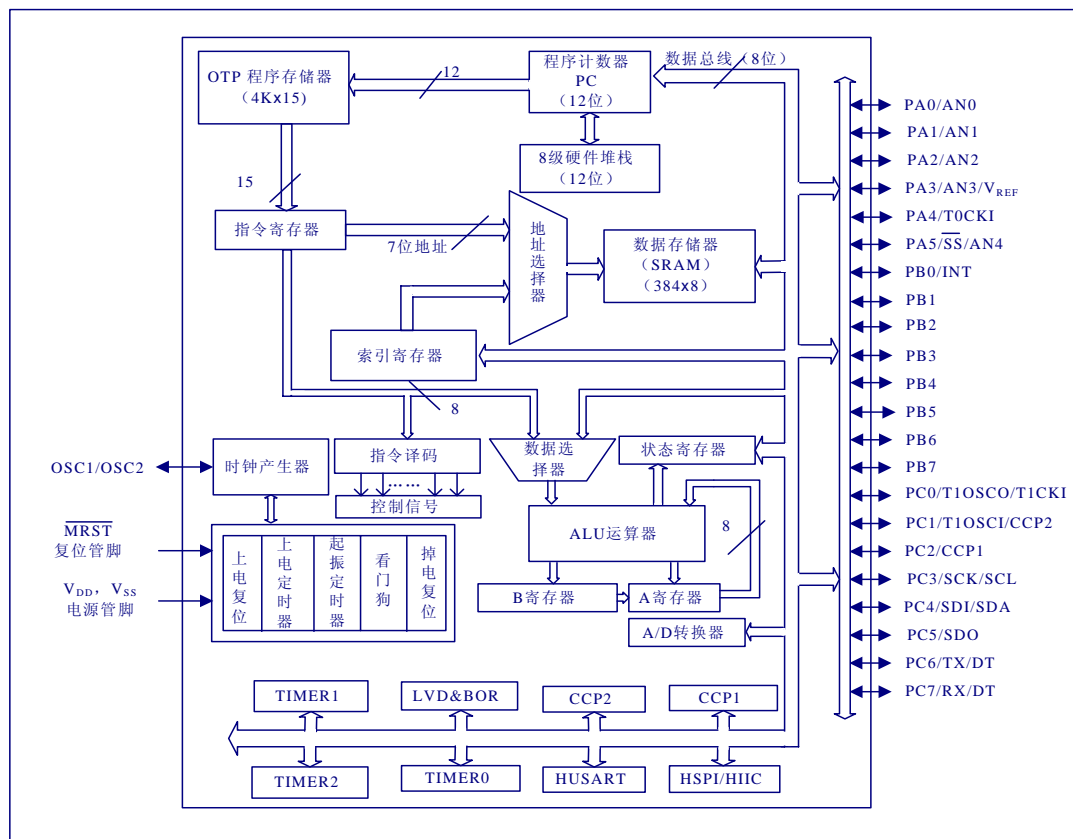


HR6P73BL 8 位 MCU 产品简介

芯片特性

- 具有高性能的RISC CPU
- 仅48条精简指令
- 除部分程序跳转指令需要两个机器周期外，其余都只需要一个机器周期
- 工作频率为DC ~ 16MHz，一个机器周期为4个时钟周期
- 支持中断处理，13个中断源
- 8级硬件堆栈结构
- 4K×15位的OTP程序存储器
- 384字节的数据存储器，分为存储体组0、存储体组1、存储体组2和存储体组3四个存储体组
- 复位向量位于0000_H，中断向量位于0004_H、000D_H和0021_H
- 支持上电复位和掉电复位
- 支持WDT（带RC振荡器）
- 支持编程保护
- 低功耗休眠方式
- 工作温度范围：-40 ~ 85℃
- 低功耗、高速OTP CMOS工艺
- 完全静态设计
- 工作电压范围：3.5 ~ 5.5V
- **TIMER0**：带有8位预分频器的8位定时/计数器
- **TIMER1**：带有预分频器的16位定时/计数器。在使用外部晶体振荡时，在IDLE状态下仍然工作
- **TIMER2**：带有8位周期寄存器、预分频器和后分频器的8位定时器
- 两路CCP：捕捉器/比较器/脉宽调制器模块
- 5通道8位ADC模块
- **HUSART**高速同步/异步发送/接收器
- 芯片间HIIC总线
- **HSPI**串行通信接口
- 22个双向I/O口

模块框图

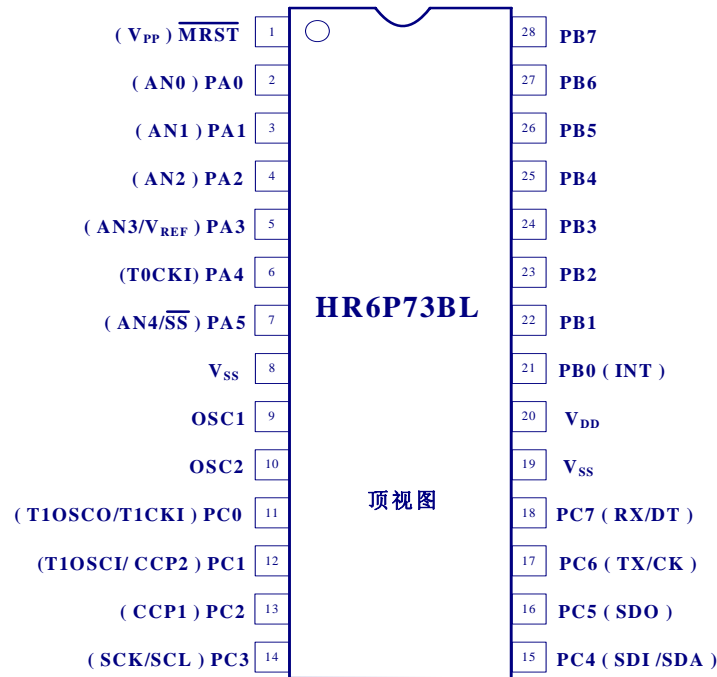


产品概述

HR6P73BL 芯片核心采用两级流水线，哈佛型 RISC 结构。指令集包含 48 条指令，大部分为单机器周期指令，指令编码效率高，非常容易进行扩展。

它还集成了众多片内外设如：模拟/数字转换器，硬件看门狗，一个 16 位定时/计数器，一个 8 位定时/外部计数器，一个带有周期寄存器的 8 位定时器，两路 CCP（捕获/比较/脉宽调制）模块，HUSART（高速同步/异步发送/接收器）模块，HIIC 芯片间总线，HSPI 串行通信接口。支持低功耗休眠模式、外部中断、PB 口高 4 位变化中断等，具有强大的中断处理能力。数据存储器存储深度为 384×8 位，程序存储器存储深度为 $4K \times 15$ 位。寻址方式有直接寻址、间接寻址和相对寻址三种。片内有上电复位和掉电复位电路。22 个双向口，采用 DIP28（300mil）和 SOP28 封装。

管脚分配图



开发工具

编程器、仿真器和编译器。

系统应用

家电、工业仪表、工控和汽车电子等领域。

联系方式

地址：中国上海市中山南二路 1089 号徐汇苑大厦 15 楼

邮编：200030

E-mail: sales@ichaier.com, fae@ichaier.com

电话：+86-21-64572211

传真：+86-21-64572618

网址：<http://www.ichaier.com/>